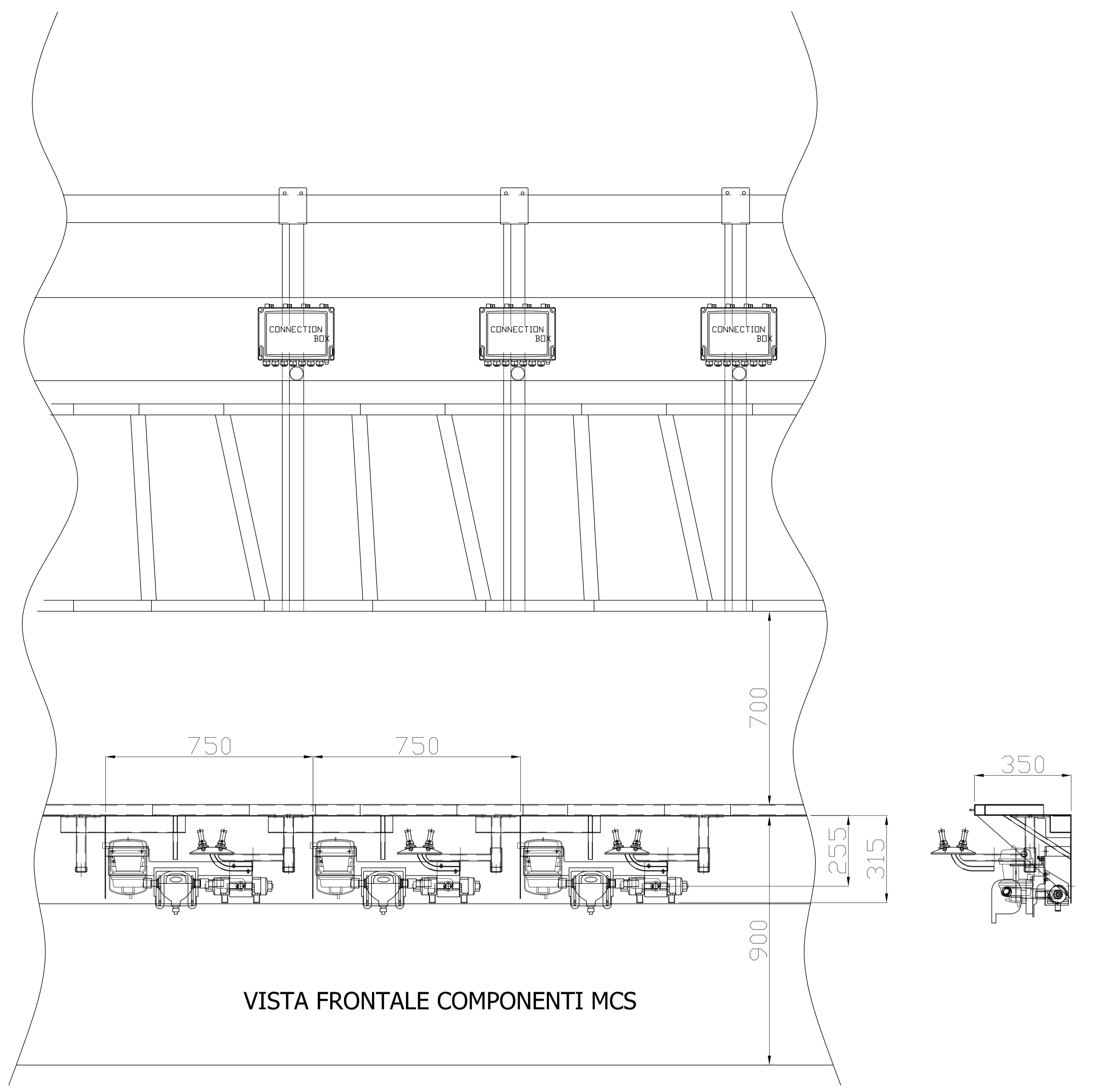
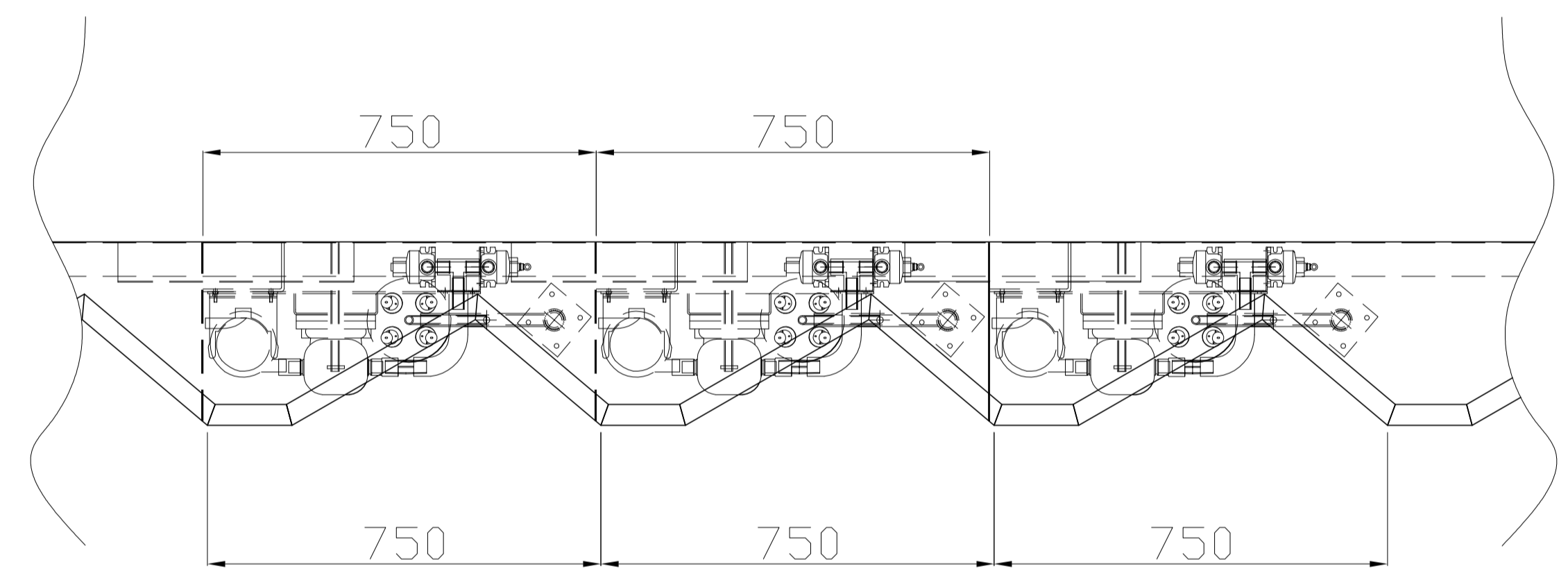


DI COMPETENZA DELL'ELETTRICISTA AZIENDALE:

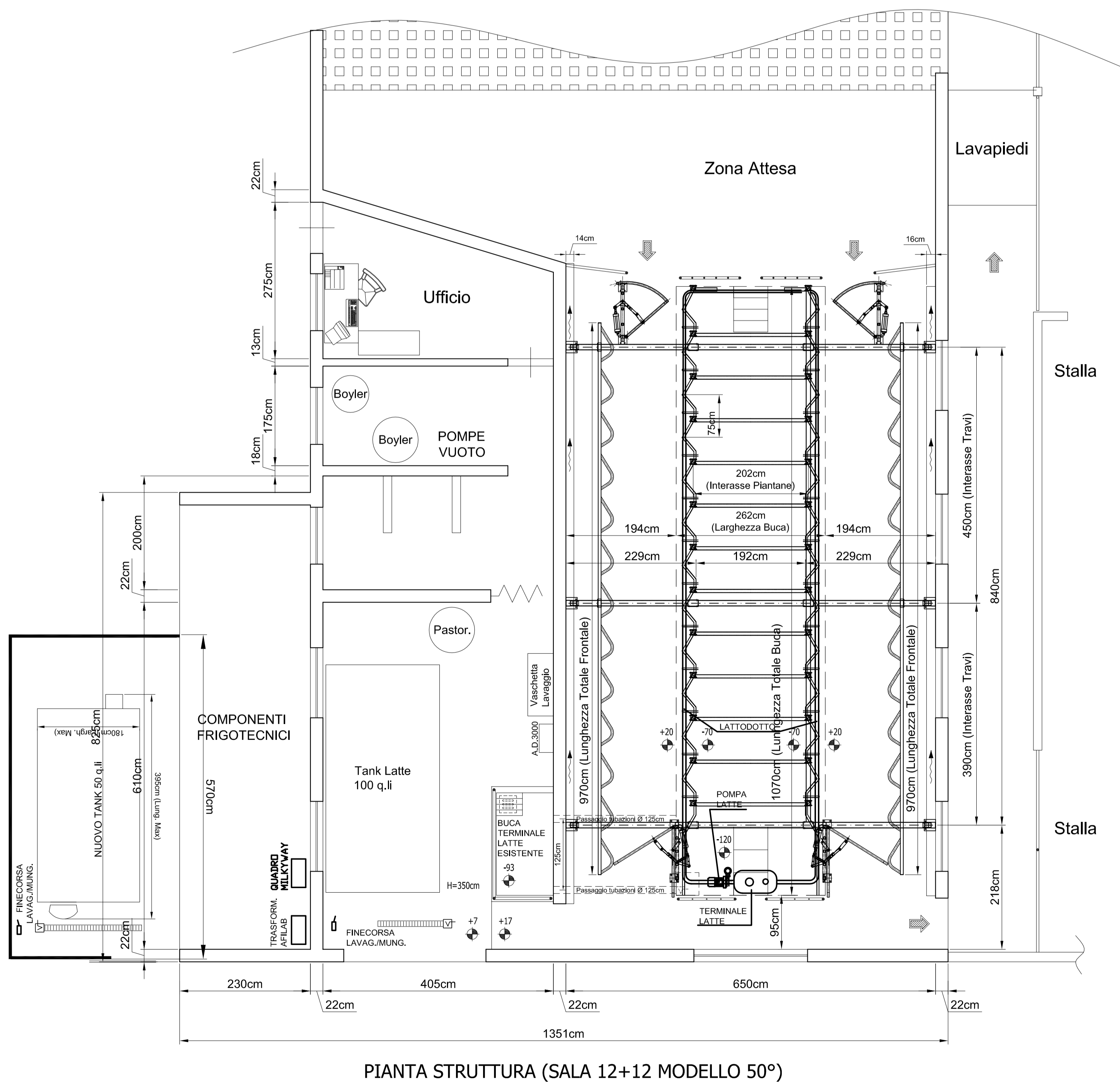
- Fornitura del quadro trasformatori per ELETTROVALVOLE (attivo solo in mungitura e lavaggio).
- Fornitura del quadro trasformatori per MISURATORI (sempre alimentati).
- Fornitura e posa dei cavi elettrici relativi agli schemi allegati.
- Stesura linea comunicazione da sala di mungitura ad ufficio (Il tracciato della linea di comunicazione deve essere distante dalle linee di tensione 220 V e 380 V).
- Fornitura e posa canale elettrica di adeguate dimensioni (200X75) sia in sala che nei locali.
- Allacciamenti elettrici di potenza.
- Allacciamenti elettrici del nuovo tank latte e relativo sistema di lavaggio.



VISTA FRONTALE COMPONENTI MCS



VISTA DALL'ALTO COMPONENTI MCS



POICHE' IN SEDE CONTRATTUALE LA STIMA DELLE ORE NECESSARIE AI MONTAGGI E COLLAUDI E' STATA EFFETTUATA CONSIDERANDO TUTTE LE OPERE EDILI, ELETTRICHE ED IDRAULICHE TERMINATE E DISPONIBILI CONTEMPORANEAMENTE (AGIBILITA' DEL CANTIERE E DISPONIBILITA' DI ENERGIA ELETTRICA), IL MANCATO VERIFICARSI DI UNA DELLE SUDETTE CONDIZIONI COMPORTERA' UNA VARIAZIONE DEI COSTI PREVISTI, CON CONSEGUENTE FATTURAZIONE ED ADEBITO DELLE SPESE SOSTENUTE EXTRA CONTRATTO.

IN DATA _____ L'INCARICATO DELLA SOCIETA' TDM s.r.l., NELLA PERSONA DEL SIG. _____, HA CONSEGNATO AL SIG. _____ I DISEGNI SOTTO ELENCATI:

PER AVVENUTA CONSEGNA

NEL CASO DI APPROVAZIONE DA PARTE DEL COMMITTENTE, LA SOCIETA' TDM s.r.l. PROCEDERA' ALLA PREPARAZIONE DEL MATERIALE, IN BASE ALLE SPECIFICHE INDICATE SUL PROGETTO STESSO.

PER APPROVAZIONE

TOTAL DAIRY MANAGEMENT s.r.l.
 Via Dello Strone, 8/B - 25020 SAN PAOLO (BS) Italy
 Tel. +39 030 9979810 - Fax +39 030 9979066
 E-mail: info@tdm.it - www.tdm.it

Class: AZ. AGR. DELLABONA - CASCINA MONTICELLA Date: 20/02/2015
 Address: 25020 GAMBARA (BRESCIA)
 Object: SCHEMA INSTALLAZIONE MILKYWAY
 Note: Misure generali d'ingombro sala mungitura e locali accessori

TAVOLA UNICA

Designed by: Artemio M. Checked by: Guido C. Approved by - date: _____ File name: Dellabona_Gambara_Monticella_20022015.dwg Date of request: 20/02/2015 Scale: 1:50