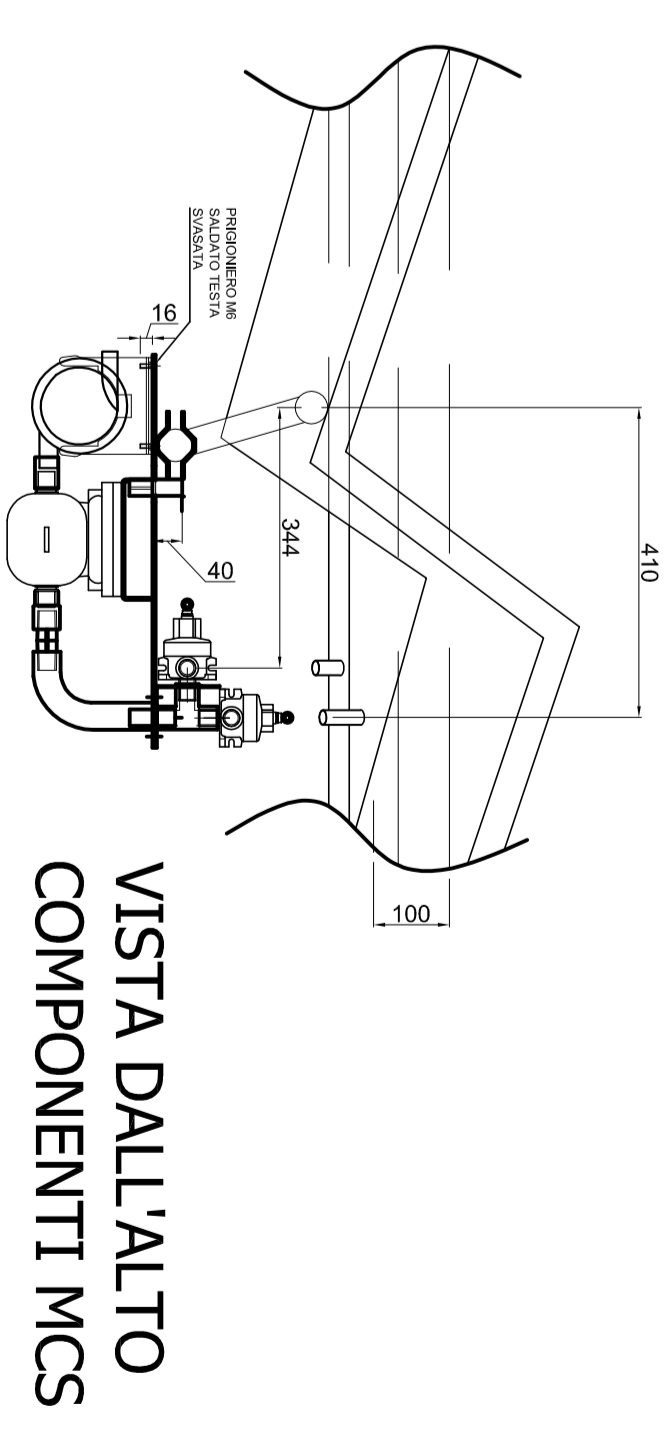
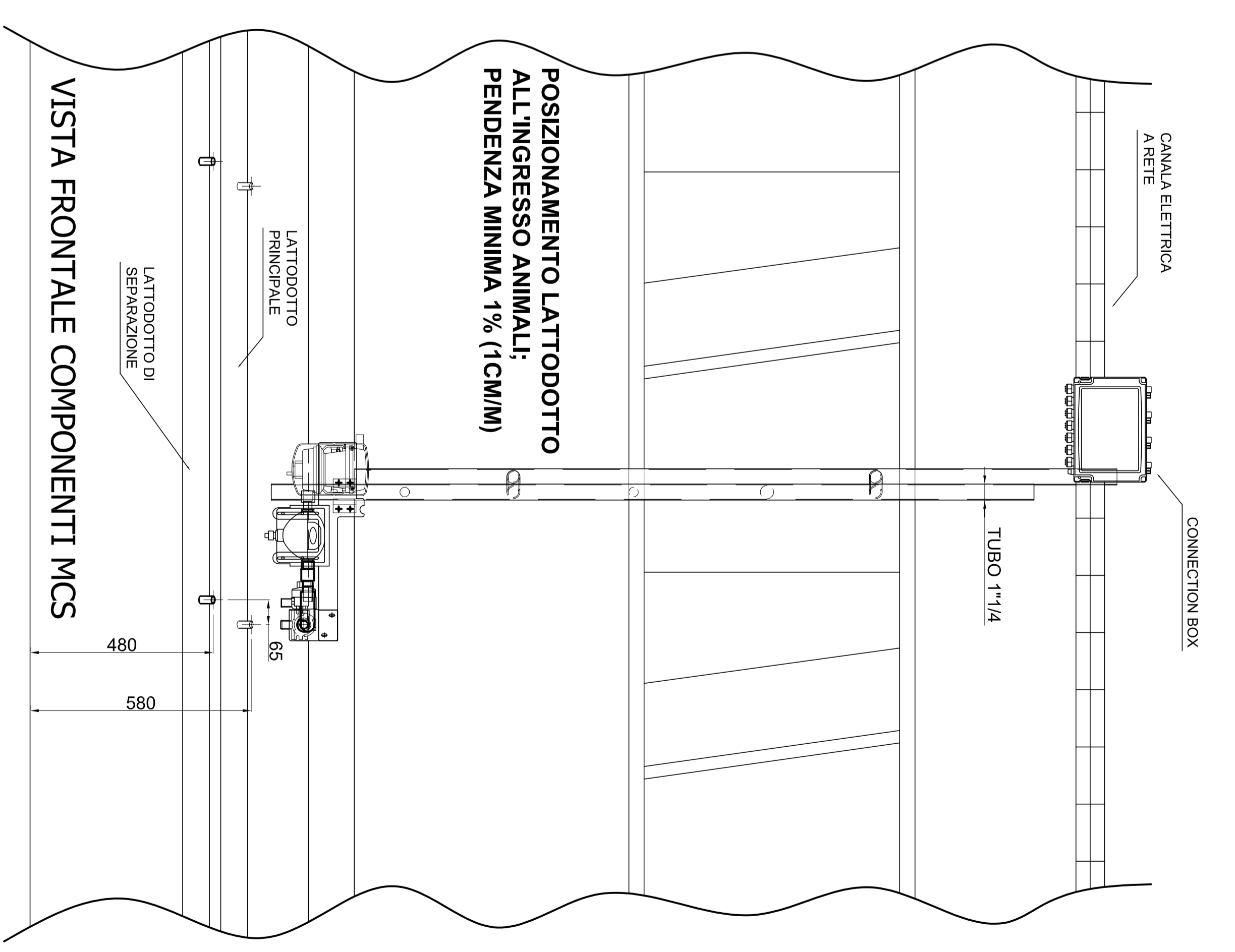
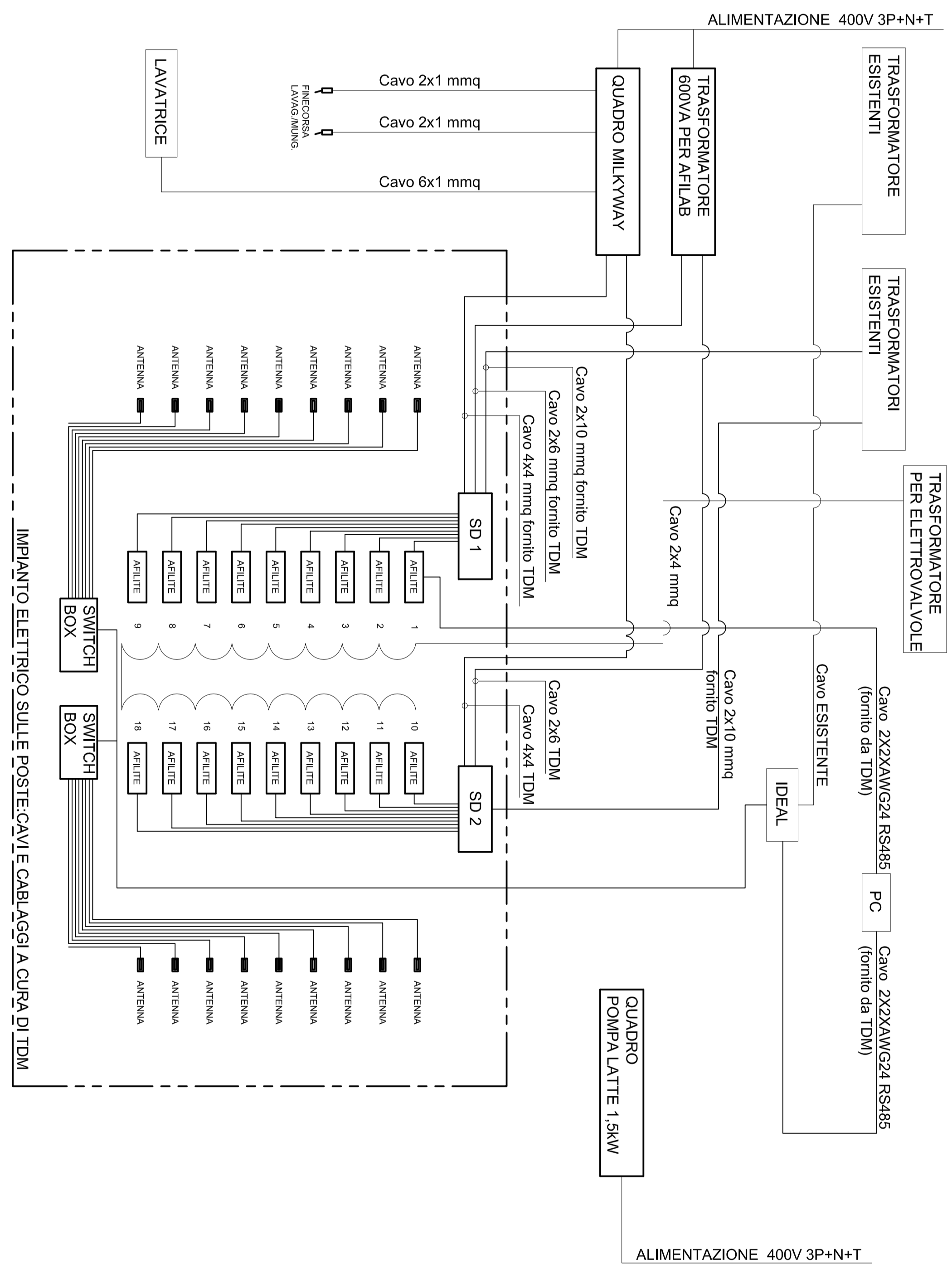


ATTESA

DI COMPETENZA DELL'ELETTROTECNICA AZIENDALE:
 • Fornitura e posa dei cavi elettrici relativi agli schemi allegati.
 • Stesura linee di comunicazione da sala di mungitura ad ufficio.
 • (Il tracciato della linea di comunicazione deve essere dissenso
 con l'Ufficio Tecnico dell'azienda, art. 11,
 • Allicamenti elettrici di potenza.
 • Allicamenti elettrici del nuovo tank latte e relativo sistema di
 lavaggio.



POICHE' IN SEDI CONTRATTUALI LA STIMA DELLE ORE NECESSARIE ALLE OPERE ELETTRICHE E' UNO DEI CRITERI PER LA STIPULA DEL CONTRATTO, LE OPERE ELETTRICHE ED IDRAULICHE TERMINATE E DISPONIBILI CONTINUAMENTE (AGIBILITA' DEL CANTIERE E DISPONIBILITA' DI CONDIZIONI AMBIENTALI, MATERIALI, MANODORA E STRUMENTI) SONO LE CONDIZIONI COMPONENTI UNA VARIAZIONE DEI COSTI PREVISTI CON CONSEGUENTE FATTURAZIONE ED ADEBITO DELLE SPESE SOSTENUTE EXTRA CONTRATTUALI.

IN DATA _____ L'INGEGNERO DELLA SOCIETA' T.M. S.p.A., NELLA PERSONA DEL
 _____ IN CONFORMITA' AI DISPOSITIVI SOTTO ELENCATI:
 SIC.

 PER AVERNUTA CONSEGNA

 NEL CASO DI APPROVAZIONE DA PARTE DEL COMMITTENTE, LA SOCIETA' T.M. S.p.A.
 PROCEDERA' ALLA REPERAZIONE DEL MATERIALE, IN BASE ALLE SPECIFICHE INDICATE SUL
 PROGETTO STESSE.

 PER APPROVAZIONE

TOTAL DAIRY MANAGEMENT S.p.A.
 Via Dello Storno, 8/B - 25020 SAN PAOLO (BS) Italy
 Tel. +39 030 9979810 - Fax +39 030 9979066
 E-mail: info@tdm.it - www.tdm.it

Client	AZ. AGR. MARIOTTI SANDRA	TIME	13/05/2015
Address	VIA ZAZZA N.6 - MALONNO (BRESCIA)		
Object	SCHEMA INSTALLAZIONE MILKWAY		
Note	Misure generali rifinito sala mungitura e locali accessori		
Table	TAVOLA UNICA		
Drawn by	Stefano C.	File name	Stefano C.
Checked by	Stefano C.	Approved by - date	18/02/2015
Drawn by	Stefano C.	Materiali Schema Installazione AWG	Scale
			1:30